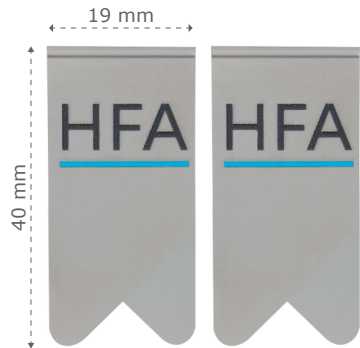
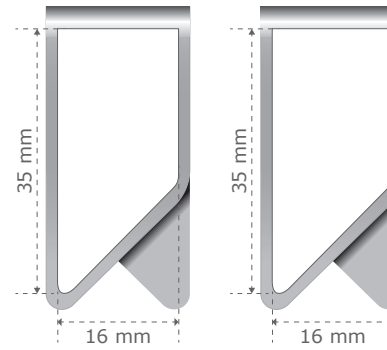


WC04

WINGCLIP XL



DIGITAL PRINTING
DIGITAALDRUK
DIGITALDRUCK
IMPRESSION NUMÉRIQUE



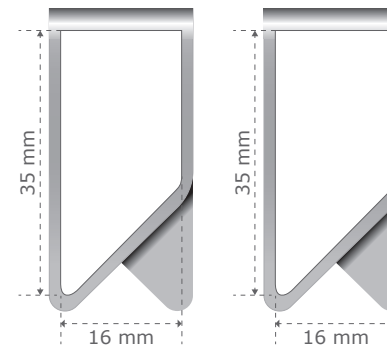
EN Vectorized EPS or AI file in CMYK and texts in outlines. Image as JPG, minimum 150 dpi.

NL Gevectoriseerd EPS of AI bestand in CMYK opgemaakt en tekst in contouren. Afbeelding als JPG, minimaal 150 dpi.

DU Vektorisierte EPS- oder AI-Datei in CMYK angelegt und Texte umgewandelt in Kurven. Bilder als JPG, mindestens 150 dpi.

FR Fichier EPS ou AI vectorisé en CMJN et texte en contours. Image en JPG, minimum 150 dpi.

LASER ENGRAVING
LASERGRAVURE
LASERGRAVUR
GRAVURE LASER



EN Vectorized EPS or AI file, in one Pantone C color and texts in outlines.

NL Gevectoriseerd EPS of AI bestand, opgemaakt in één Pantone C kleur en tekst in contouren.

DU Vektorisierte EPS- oder AI-Datei, in eine Pantonefarbe angelegt und Texte umgewandelt in Kurven.

FR Fichier EPS ou AI vectorisé, dans une couleur Pantone C et texte en contours.